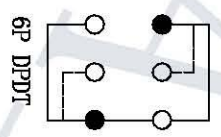
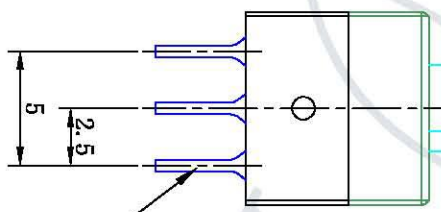
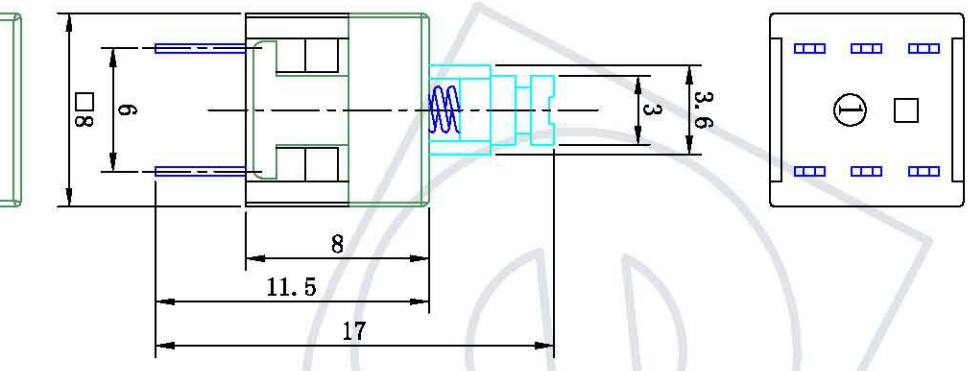
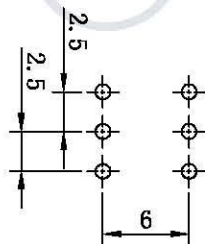


### PCB安装面板 PANEL CUT-OUT



电路图 Circuit

### 主要技术参数、性能 The Main Technology Performance

项目 Item	参数 Parameter
操作力度 Operating Force	200±50gf
额定范围 Rating	DC30V 0.1A
相对湿度 Relative Humidity	(40° C) ≤95%
绝缘电阻 Insulation resistance	≥100MΩ
接触电阻 Contact resistance	≤30Ω
介电强度(60Hz) Dielectric strength	AC250V (50Hz/1 minute)
操作温度 Operating Temperature	-25℃ ~ +70℃
电寿命 Electrical Life	≥100,000 Cycles

名称 NAME	数量 Q'TY	材料 MATERIAL	表面处理 FINISHING
弹簧 Spring	1	Spring steel wire 弹簧钢丝 0.5mm	
接触片 Contact	1	Brass Plated silver	
脚 terminal	6	Brass Plated silver	
底部 Bottom	1	PA66	
身体 housing	1	PA66	
头部 Button	1	PA66	

更改推述			
版本	标示	更改推述	日期

产品型号: KFC8X8	产品料号:
产品系列 Push Button Switch	规格:
图纸比例: 2.5:1	日期: 2014.3.11
更改符号标示: 公差依照以下要求: X=±0.5 .X=±0.30 .X=±0.15 <=±2*(单位: mm)	日期: 2014.3.11

乐清市戴尔电子有限公司  
YUEQING DAIR ELECTRON CO., LTD

1 2 3 4 5 6 7 8 9 10  
A B C D E F G H