

チップ形トリマコンデンサ J シリーズ

Chip Type Ceramic Trimmer Capacitors, Series J



電子機器の小形軽量化、自動マウント化に応じた角形・密閉構造のチップ形セラミックトリマコンデンサ。熱硬化性樹脂ケース使用のため、はんだ槽への浸漬可能。

Square shaped chip type trimmer capacitor, with housed construction, is adopted for the tendency of electronic equipment for light, small and auto-matical mounting.

■特長

- 外形4.0(W)×4.5(L)×2.6(H)mmの小形直方形〔カバー膜付タイプ〕
- リフロ及びフローはんだ付可能
- フラックス及びはんだ槽への浸漬可能
- 有機溶剤による丸洗い洗浄可能
- カラーによる静電容量表示区分

■Features

- Small size construction 4.0(W)×4.5(L)×2.6(H)mm [Sealing Membrane Type]
- Applicable for flow and reflow soldering
- Applicable of immersion into flux and solder-bath
- Applicable for solvent cleaning
- Easy classification of nominal capacitance by color code

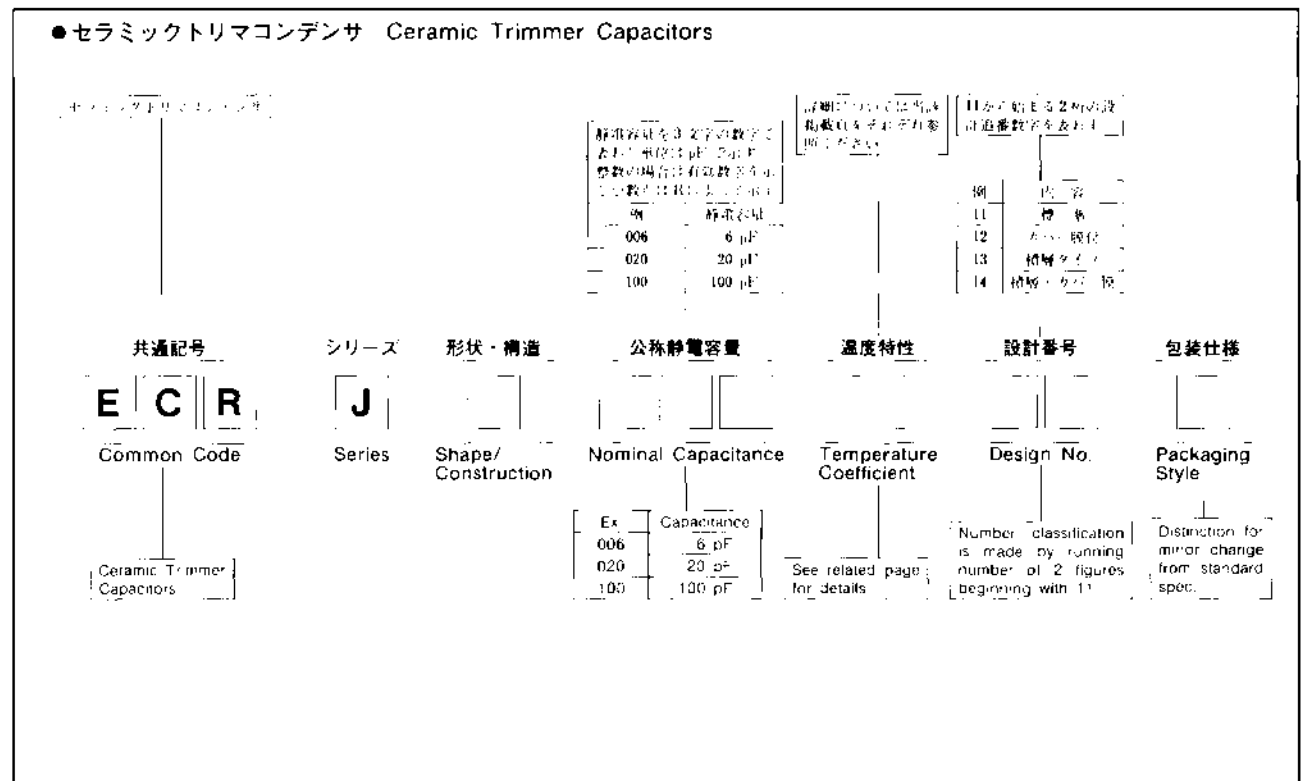
■用途

- 小形ラジオ、カーラジオ
- ラジオ付ステレオカセットプレーヤ
- VTR、VTRカメラ
- その他小形電子機器

■Applications

- Portable radio
- Portable cassette tape player
- VTR and VTR camera
- Small sized electronic equipment

■品番呼称法 Explanation of Part Numbers



チップ形トリマコンデンサ

Chip Type Ceramic Trimmer Capacitors

仕様 Specifications.

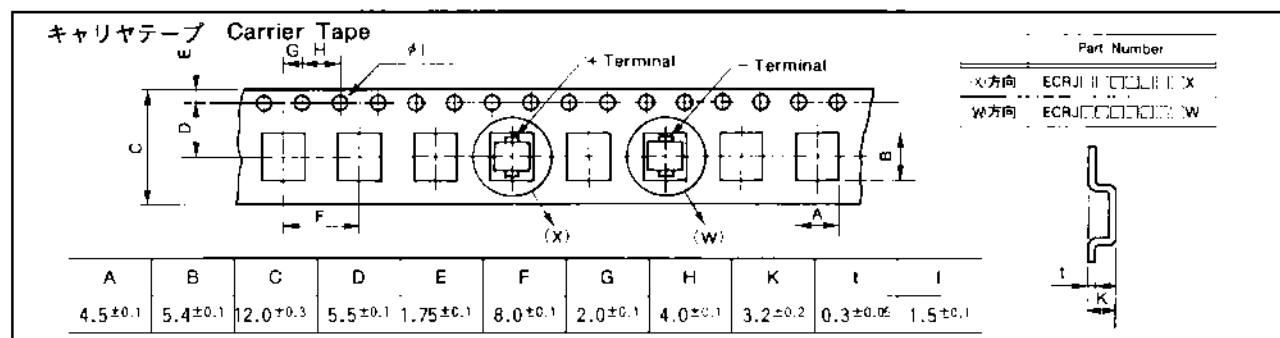
品番 Part Number	静電容量 Capacitance (pF)		温度特性 Temp. Coeff. (ppm/°C)	Q (at 1MHz, Cmax.)	色表示 Color Marking
	最大 Max.	最小 Min.			
ECRJ□003A□□	3 ^{+50%}	1.7 max.	NPO±200	300 min.	White
ECRJ□006A□□	6 ^{+50%}	2.5 max.	NPO±200	500 min.	Blue
ECRJ□010A□□	10 ^{+50%}	3.5 max.	NPO±300		White
ECRJ□020E□□	20 ^{+50%}	5.5 max.	N900±350		Red
ECRJ□030E□□	30 ^{+50%}	7.5 max.	N1100±450	300 min.	Green
ECRJ□040G□□*	40 ^{+100%}	8.5 max.	N1200±500		Yellow
ECRJ□050G□□*	50 ^{+100%}	8.5 max.	N1200±500		Orange

*積層タイプ誘電体

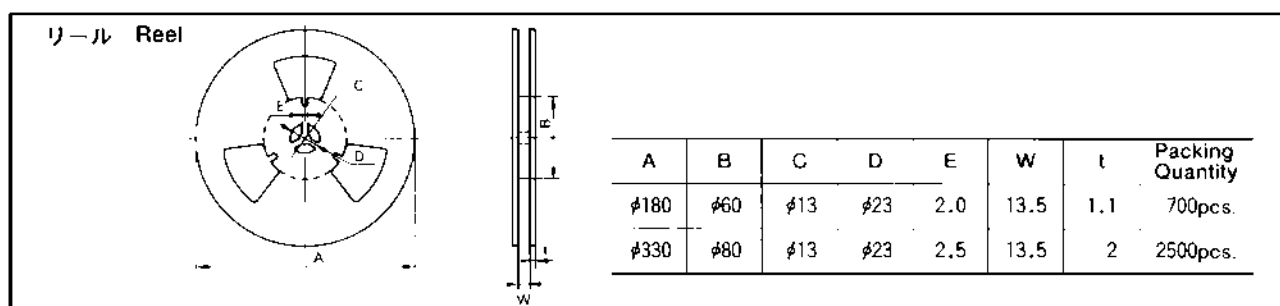
*Multilayer type

定格電圧 Rated Voltage	100 Vdc
耐電圧 Dielectric Withstanding Voltage	220 Vdc
絶縁抵抗 Insulation Resistance	10 ⁴ MΩmin. (Cmax.) at 100 Vdc
回転トルク Turning Torque	1.47 to 9.81 mN·m (15 to 100 gf·cm)
使用温度範囲 Operating Temp. Range	-25 °C to +85 °C

テーピング仕様 Taping Specifications Dimensions in mm (not to scale)



リール寸法 Reel Dimensions in mm (not to scale)



チップ形トリマコンデンサ

Chip Type Ceramic Trimmer Capacitors

■寸法図 Dimensions in mm (not to scale)

